

ПАРНИК «ХЛЕБНИЦА»

из трубы 20*20

КОМПЛЕКТАЦИЯ

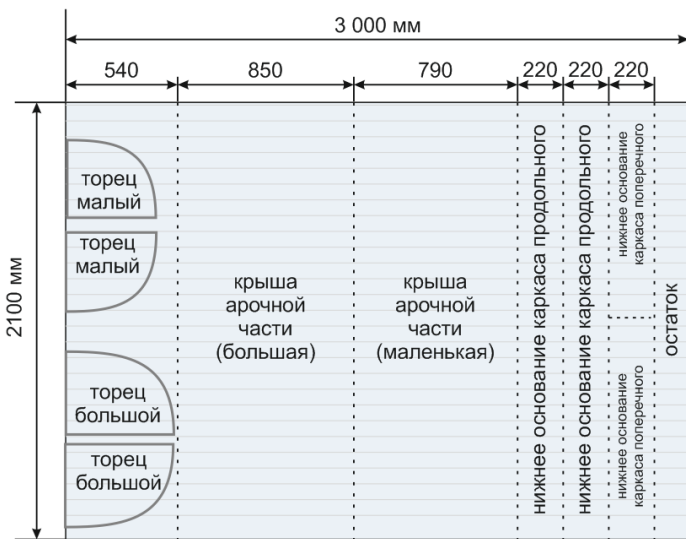
- Торец боковой малый 2 шт
- Торец боковой большой 2 шт
- Полудуга малая 1 шт
- Полудуга большая 1 шт
- Направляющие на большую арочную часть 2 шт
- Направляющие на малую арочную часть 2 шт
- Каркас основание продольный 2 шт
- Каркас основание поперечный 2 шт
- Саморез кровельный 5,5*19 80шт
- Саморез ПШС 4,2*19 55 шт
- Винт 60 2 шт
- Гайка 6 шт

СБОРКА

Сборку теплицы выполняют 2 человека в безветренную погоду с наличием следующего инструмента:

- Лопата совковая
- Отвертка крестовая
- Ключ гаечный 8 мм – 10 мм
- Сверло на 8 мм
- Шуруповерт с шестигранной насадкой на 8
- Нож строительный
- Уровень строительный
- Шнур для измерения диагоналей
- Рулетка
- Молоток

СХЕМА РАСКРОЯ ПОЛИКАРБОНАТА 2,1x3 м



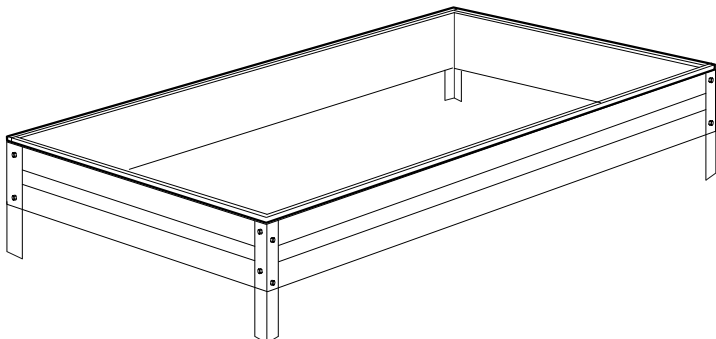
ФУНДАМЕНТ

Выберите участок для установки теплицы и выровняйте поверхность так, чтобы высота неровностей была не более 5 см.

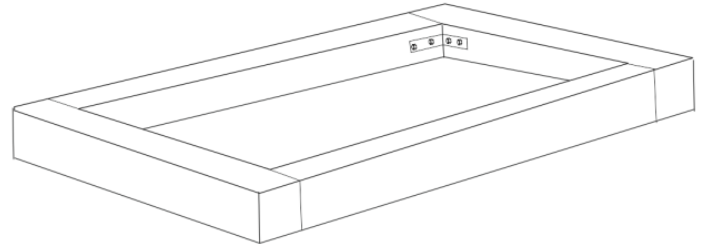
ВНИМАНИЕ! Фундамент должен быть ровным по горизонтали.

СБОРКА ОСНОВАНИЯ

1. Соберите грядку-основание или фундамент из бруса. Углы основания должны быть 90 градусов
2. Установите фундамент для парника (грядки или фундамент из бруса)



В случае использования в качестве фундамента деревянного бруса, необходимо окопать фундамент землей для предотвращения переворачивания или смещения теплицы под действием сильного ветра.



СБОРКА КАРКАСА

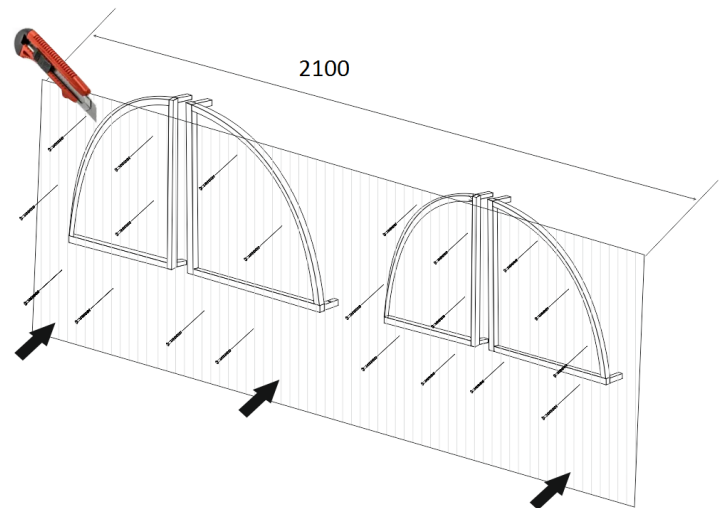
1. Установите поликарбонат на торцы арочных частей парника. Расположите торцы на листе поликарбоната как указано на схеме раскроя.

Закрепите поликарбонат с помощью саморезов на торцах парника.

ВНИМАНИЕ!

Панели из сотового поликарбоната устанавливаются таким образом, чтобы поверхность с защитой от ультрафиолетового излучения всегда находилась с наружной стороны (сторона с пленкой с рисунком должна быть внешней). Обозначение находится на упаковочной пленке. Не забудьте снять упаковочную пленку с обеих сторон листа до крепления.

При монтаже поликарбоната необходимо соблюдать направление крепления. Фиксировать поликарбонат слева направо, слегка натягивая и проглаживая его для предотвращения образования пузырей между дугой и поликарбонатом.

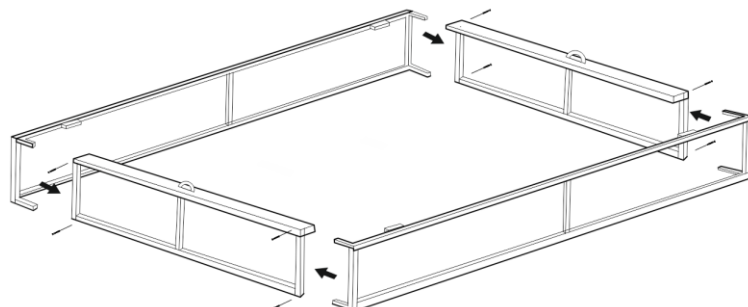


Затяжку саморезов необходимо вести не допуская деформации ребер жесткости поликарбоната. В случае деформации ребер жесткости необходимо ослабить затяжку винта вплоть до восстановления поликарбонатом своей формы.

2. После фиксации поликарбоната на торцах острым ножом необходимо вырезать поликарбонат по внешнему контуру торца.

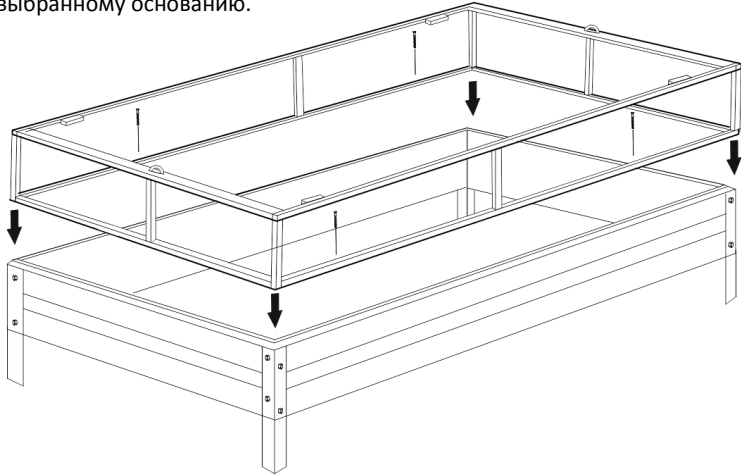
3. Соедините элементы каркаса основания парника продольные и поперечные, вставив детали в соединительные сварные штыри. (Поперечные элементы каркаса должны располагаться Г-образным выступом внутрь).

Зафиксируйте с помощью саморезов места соединения комплектующих.



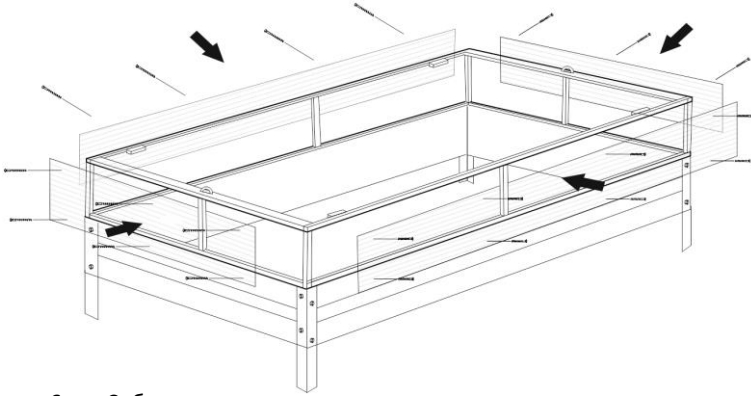
4. Установите каркас парника на грядку-основание или фундамент из бруса.

Закрепите парник на фундаменте. Крепеж осуществляется с помощью саморезов, необходимо производить фиксацию изделия через нижнее основание насквозь профиля нижней направляющей к выбранному основанию.



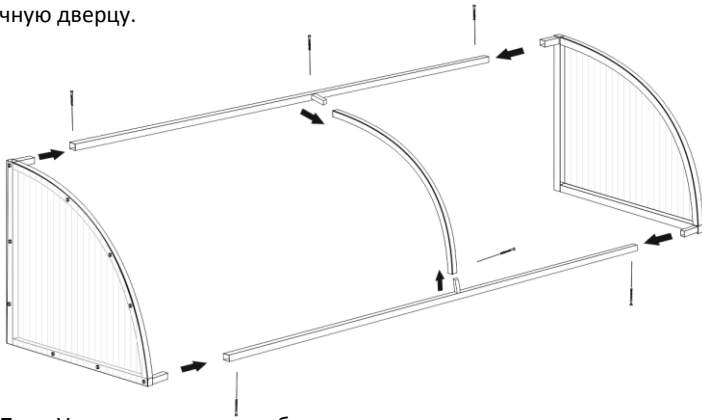
5. Установите поликарбонат на торцы каркаса основания парника. Расположите торцы на листе поликарбоната как указано на схеме раскроя.

Закрепите поликарбонат с помощью саморезов на торцах парника.

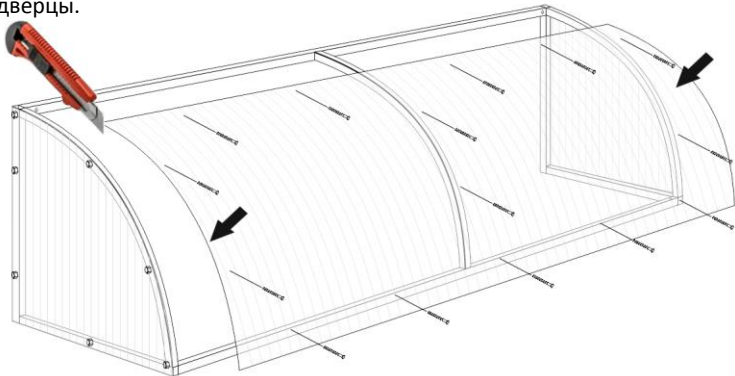


6. Соберите арочные части парника, вставив детали в соединительные сварные штыри. Зафиксируйте места соединения саморезами

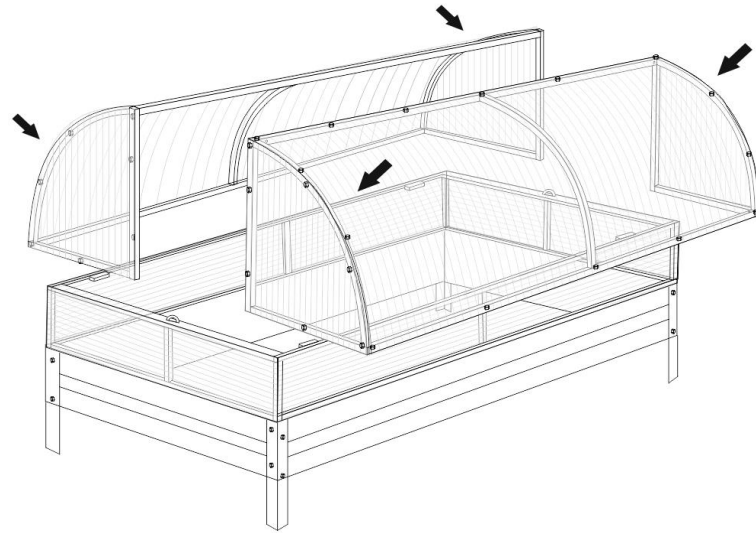
ВНИМАНИЕ! Части разного размера на большую и малую арочную дверцу.



7. Установите поликарбонат на смонтированные арочные дверцы.



8. Установите малую арочную дверцу на каркас основания так, чтобы петля осталась с внешней стороны, а большую арочную дверцу так чтобы петля располагалась с внутренней стороны, затем зафиксируйте с помощью болтов.



Большая арочная дверца

Малая арочная дверца



Соты поликарбоната можно заклеить скотчем, перфорированной лентой, либо закрыть специальным U-образным профилем (в комплект поставки не входит), во избежание образования испарины и проникновения насекомых.

Перед установкой внимательно ознакомьтесь с инструкцией. Неправильная сборка может привести к повреждению каркаса. Не подвергайте каркас механическим воздействиям. Не изменяйте самостоятельно конструкцию изделия.

Чтобы не допустить уменьшения светопрозрачности сотового поликарбоната, его поверхность рекомендуется очищать хлопковой тканью с помощью воды и моющих средств, не содержащих аммиака и растворителей. Не допускается использования химических средств, содержащих абразивные частицы.

В зимний период эксплуатации необходимо ограничить снеговую нагрузку на покрытие теплицы (не более 20 кг/кв.м).